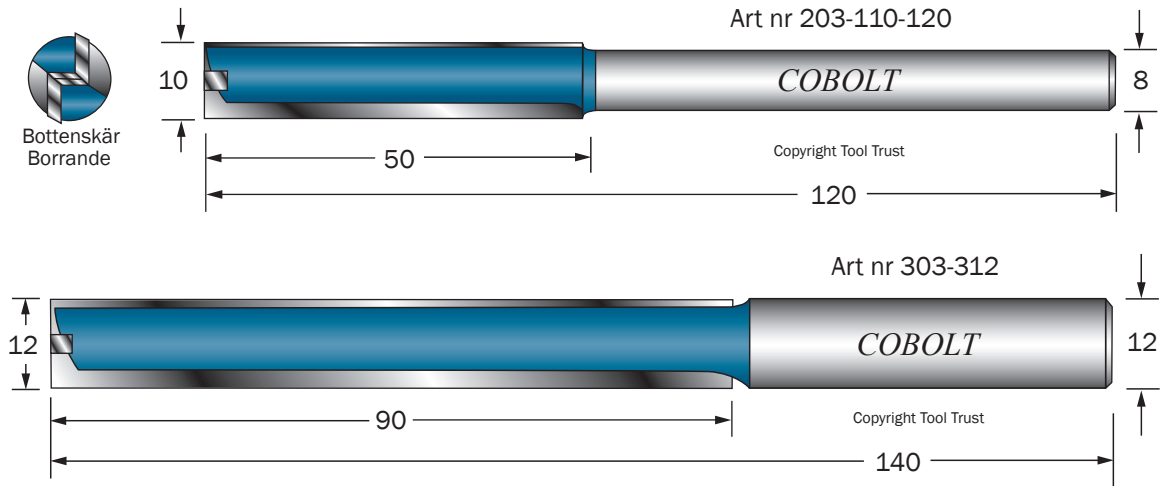
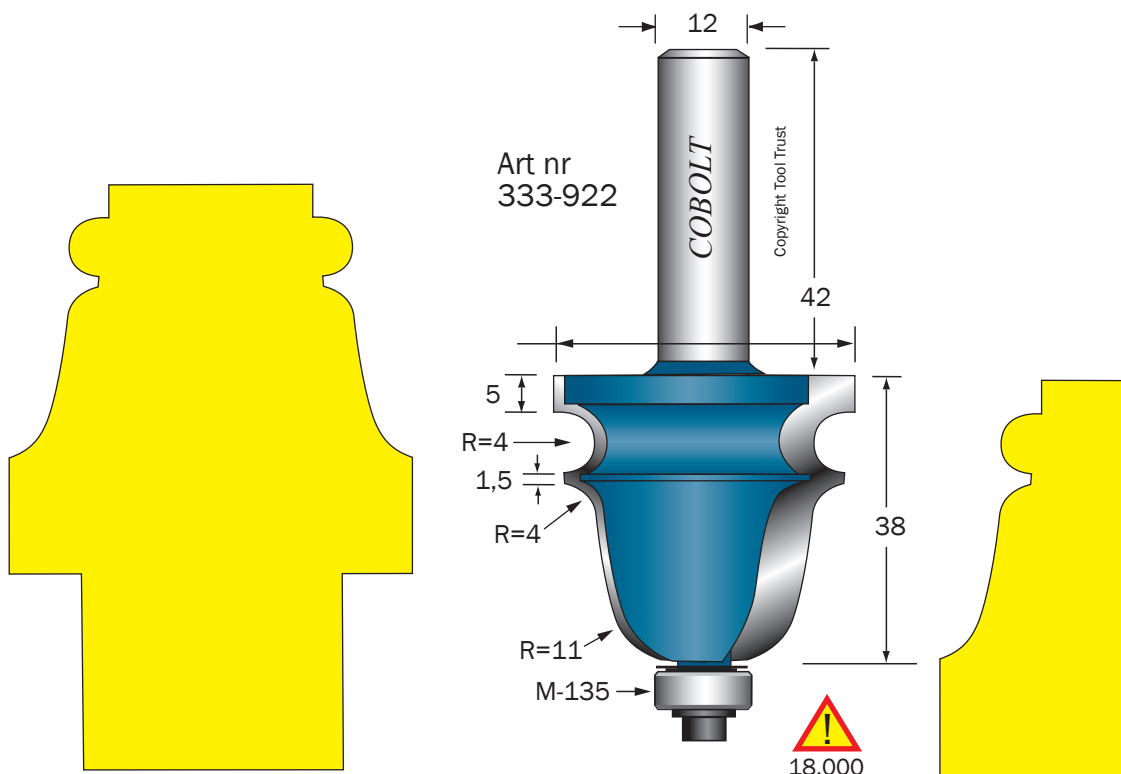


SPECIALFRÄSAR FÖR MJUK PORÖS PLAST

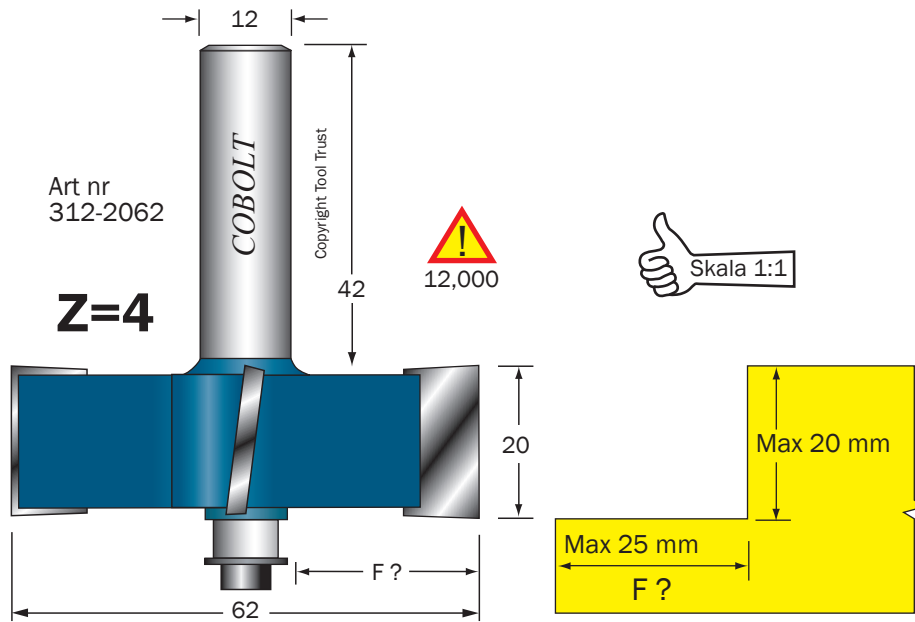
OBS! Endast för bearbetning av mjuka och porösa plastmaterial.
Ej för användning i handöverfräsar eller CNC-maskiner vid bearbetning av hårt eller mjukt trä. Krökt eller avbruten fräs ersätts ej.



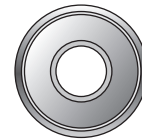
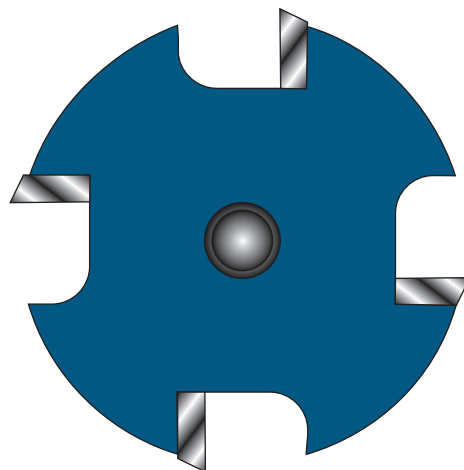
COBOLT PROFILFRÄS MITTPOST GAMLA FÖNSTER



FYRSKÄRIG FALSFRÄS MED EXTRA STOR KAPACITET - UPP TILL 25 mm!



Styrlager beställs separat beroende av önskat skärdjup.



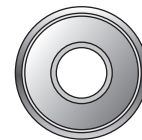
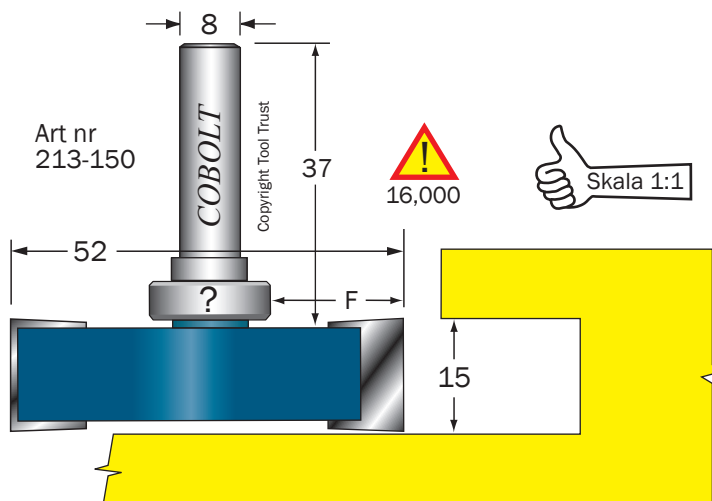
Styrlager

Artikel nr	Falsdjup F = mm
M-128	25
M-148	24
M-168	23
M-188	22
M-198	21,5
M-208	21
M-228	20
M-248	19
M-268	18
M-288	17

SKIVNOTFRÄS MED 15 MM SPÅRBREDD!

Med 10 grader förställda skär och skärdjup från 12 - 22 mm.

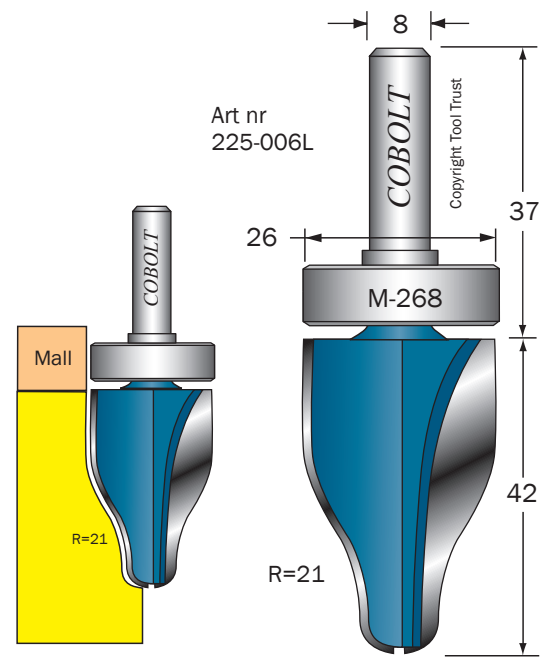
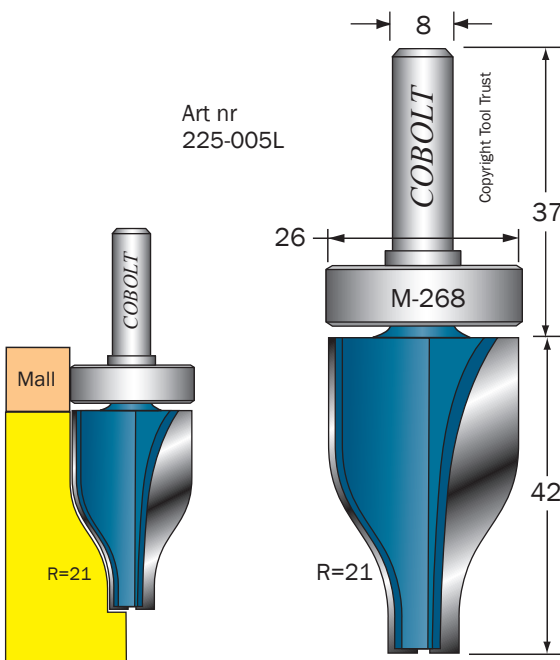
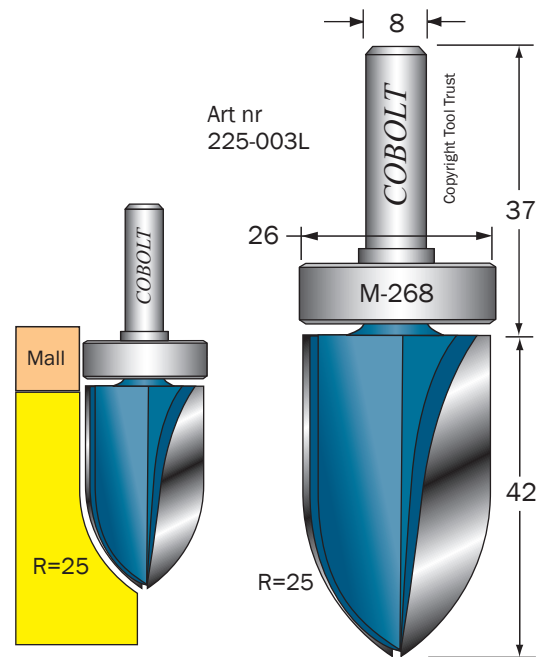
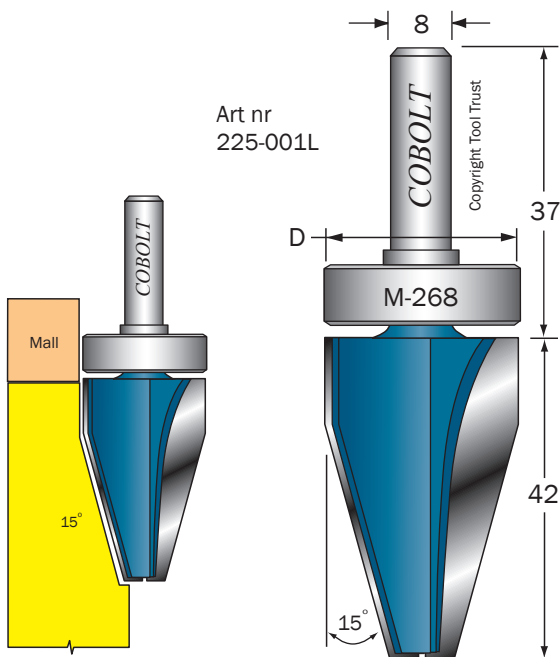
Styrlager beställs separat beroende av önskat skärdjup.



Styrlager

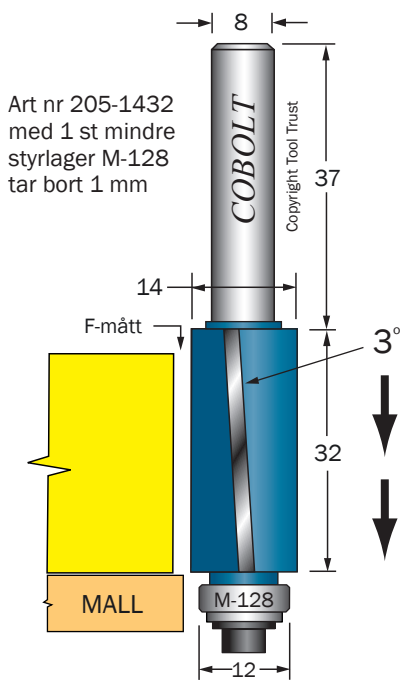
Styrlager art nr	F mm
M-288	12
M-268	13
M-248	14
M-228	15
M-208	16
M-188	17
M-168	18
M-148	19
M-128	20
Utan lager	22

COBOLT FRISFRÄSAR MED STYRLAGER



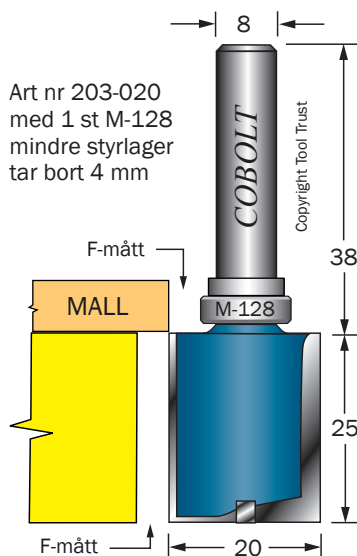
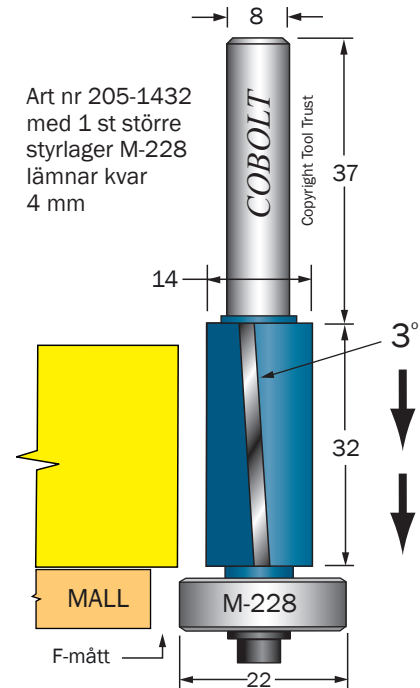
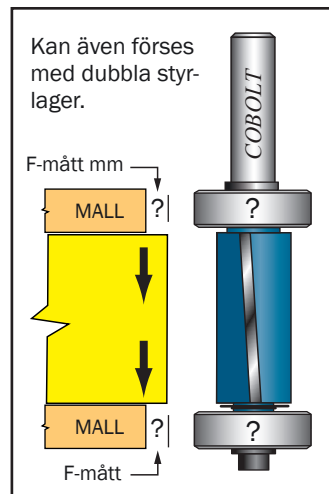
COBOLT KANT- & FALSFRÄSAR "SPECIAL"

Genom att byta styrlager till en större alternativt mindre diameter kommer fräsverktyget att lämna kvar överskjutande material eller falsa bort material enligt nedanstående tabell. Fräsverktyget kan även användas med dubbla styrlager, ett bottenmonterat samt ett styrlager monterat på skaftet, för användning med alternativt under- eller överliggande mall. Fräsverktyg och valfritt antal extra styrlager enligt tabellen, beställs separat var för sig.



VÄLJ STYRLAGER FÖR ÖNSKAT F-MÅTT ENLIGT FÖLJANDE TABELL:

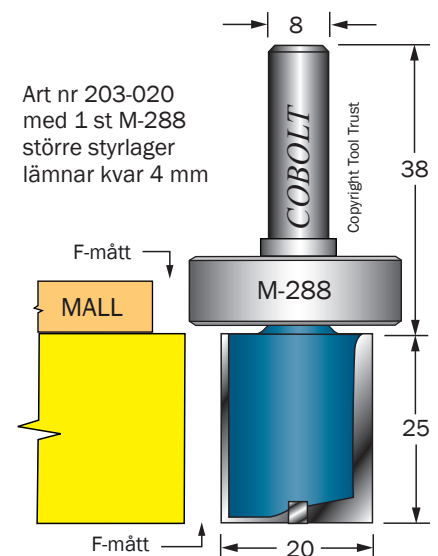
Styrlager art nr	F-mått mm	Resultat
M-128	-1,0	Tar bort
M-168	+1,0	Lämnar kvar
M-188	+2,0	Lämnar kvar
M-198	+2,5	Lämnar kvar
M-208	+3,0	Lämnar kvar
M-228	+4,0	Lämnar kvar
M-248	+5,0	Lämnar kvar
M-268	+6,0	Lämnar kvar
M-288	+7,0	Lämnar kvar



VÄLJ STYRLAGER FÖR ÖNSKAT F-MÅTT ENLIGT FÖLJANDE TABELL:

Styrlager art nr	F-mått mm	Resultat
M-128	-4,0	Tar bort
M-148	-3,0	Tar bort
M-168	-2,0	Tar bort
M-188	-1,0	Tar bort
M-198	-0,5	Lämnar kvar
M-228	+1,0	Lämnar kvar
M-248	+2,0	Lämnar kvar
M-268	+3,0	Lämnar kvar
M-288	+4,0	Lämnar kvar

Fräsverktyg och valfritt antal extra styrlager enligt tabellen, beställs separat var för sig beroende på önskat resultat.



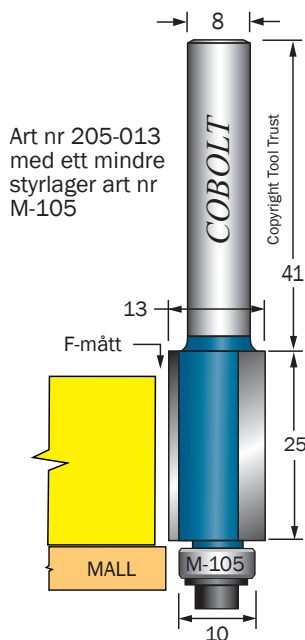
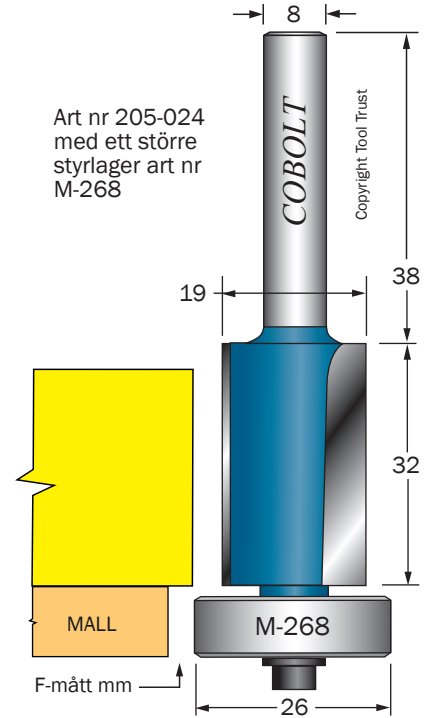
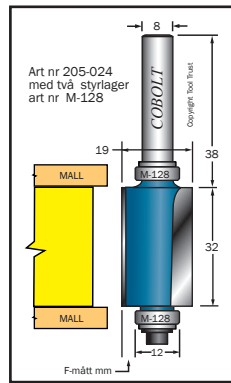
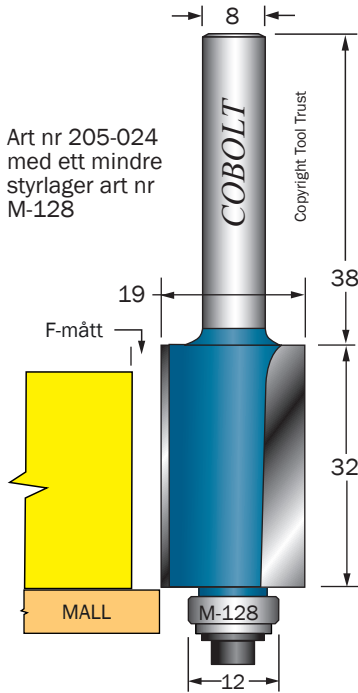
COBOLT KANT- & FALSFRÄSAR "SPECIAL"

Genom att byta styrlager till en större alternativt mindre diameter kommer fräsverktyget att lämna kvar överskjutande material eller falsa bort material enligt nedanstående tabeller. Art nr 205-024 kan även användas med dubbla styrlager, ett bottenmonterat samt ett styrlager monterat på skaftet, för användning med alternativt under- eller överliggande mall.

Fräsverktyg och valfritt antal extra styrlager enligt tabellen, beställs separat var för sig.

VÄLJ STYRLAGER FÖR ÖNSKAT F-MÅTT ENLIGT FÖLJANDE TABELL:

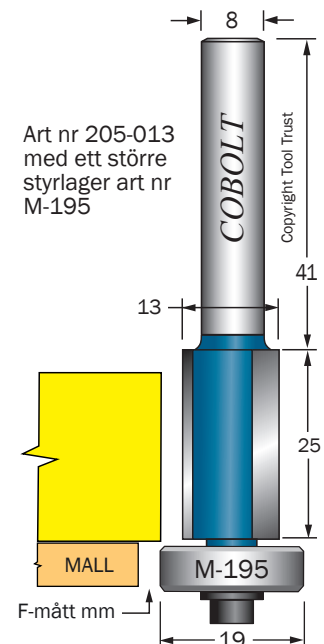
Styrlager art nr	F-mått mm	Resultat
M-128	- 3,5	Tar bort
M-148	-2,5	Tar bort
M-168	-1,5	Tar bort
M-188	-0,5	Tar bort
M-208	+0,5	Lämnar kvar
M-228	+1,5	Lämnar kvar
M-248	+2,5	Lämnar kvar
M-268	+3,5	Lämnar kvar
M-288	+4,5	Lämnar kvar



VÄLJ STYRLAGER FÖR ÖNSKAT F-MÅTT ENLIGT FÖLJANDE TABELL:

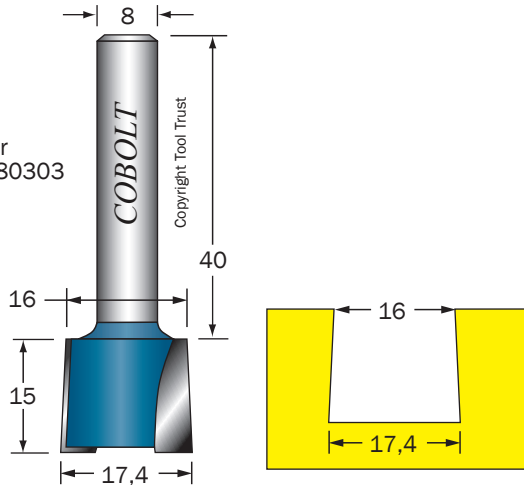
Styrlager art nr	F-mått mm	Resultat
M-105	-1,5	Tar bort
M-165	+1,5	Lämnar kvar
M-195	+3,0	Lämnar kvar

OBS!
Fräsverktyg och valfritt antal extra styrlager enligt tabellen, beställs separat var för sig.

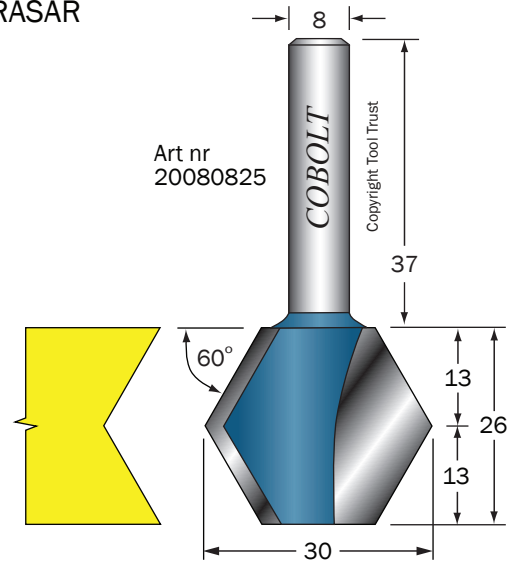


COBOLT UNIKA SPECIALFRÄSAR

Art nr
20080303

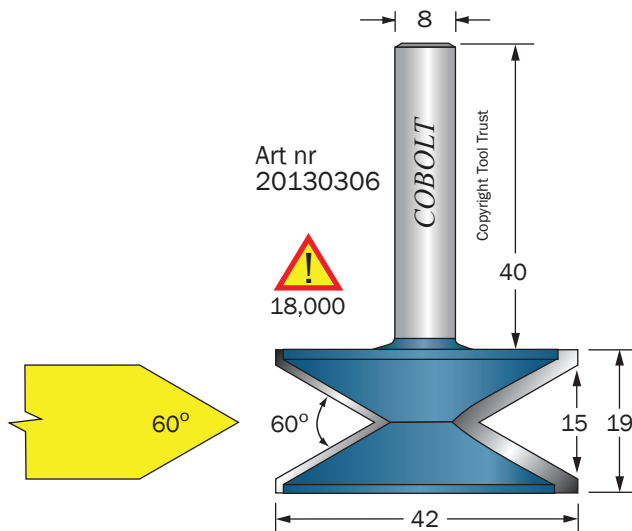


Art nr
20080825

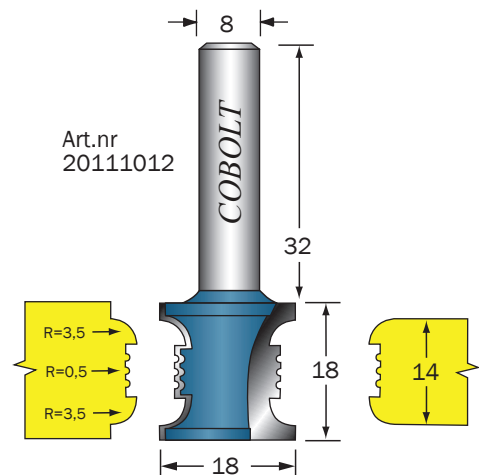


KANTPROFILFRÄS

Art nr
20130306

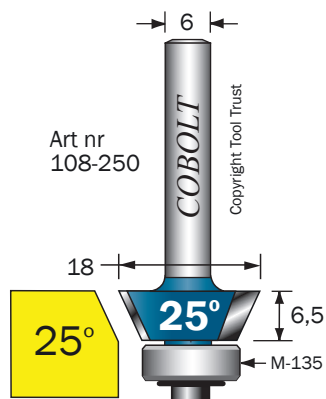


Art.nr
20111012



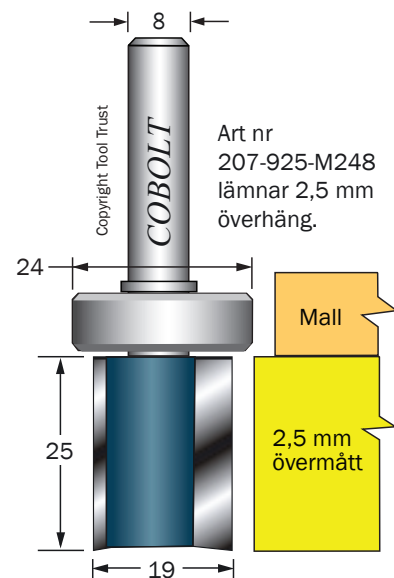
FASFRÄS 25 GRADER

Art nr
108-250

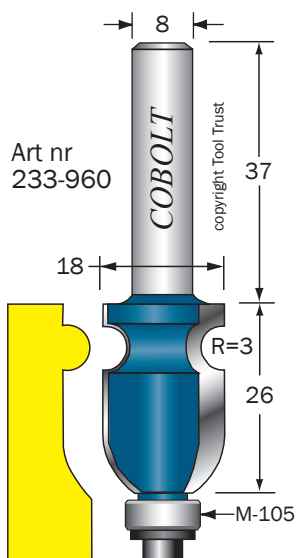


UNIK KANT & MALLFRÄS

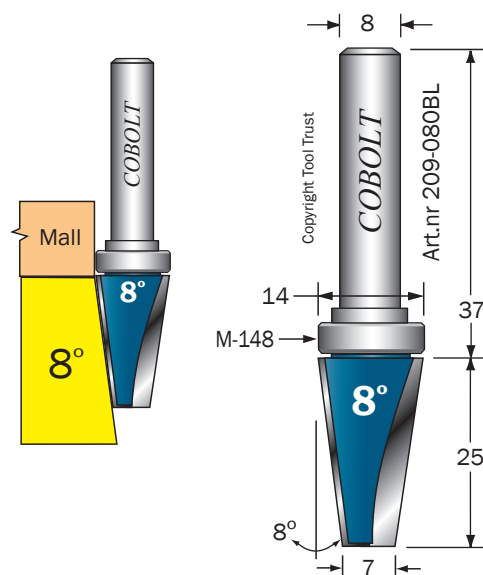
Art nr
207-925-M248
lämnar 2,5 mm
överhäng.



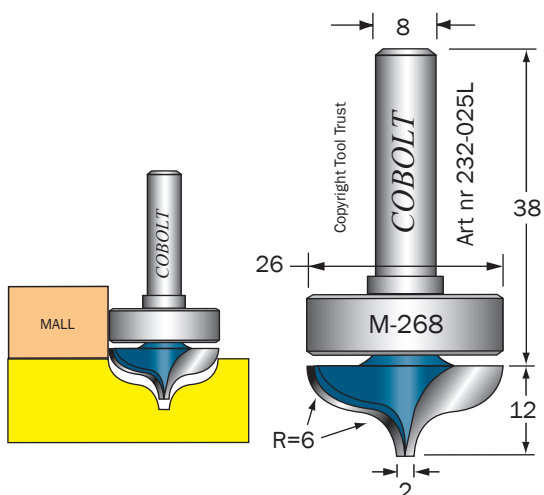
COBOLT LISTPROFILFRÄS



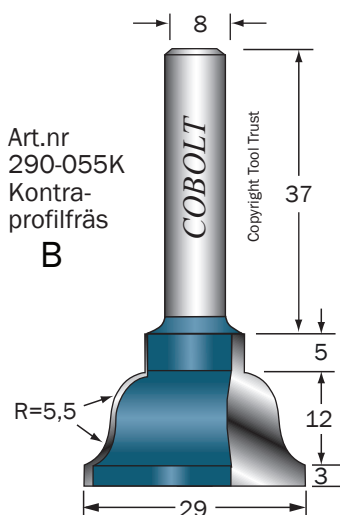
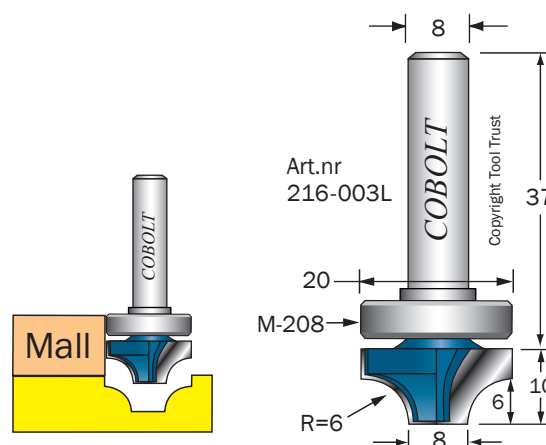
COBOLT FASFRÄS MED STYRLAGER



COBOLT DEKORFRÄS MED LAGER

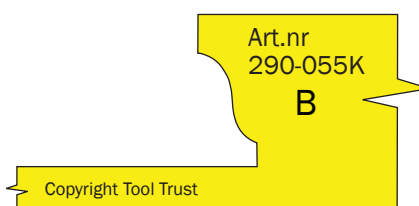


COBOLT RADIEFRÄS MED LAGER

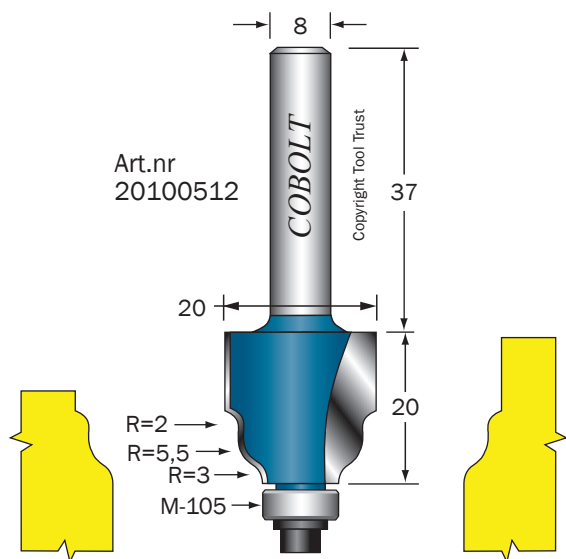


SPRÖJSFRÄS KONTRAPROFIL "ANTIK"

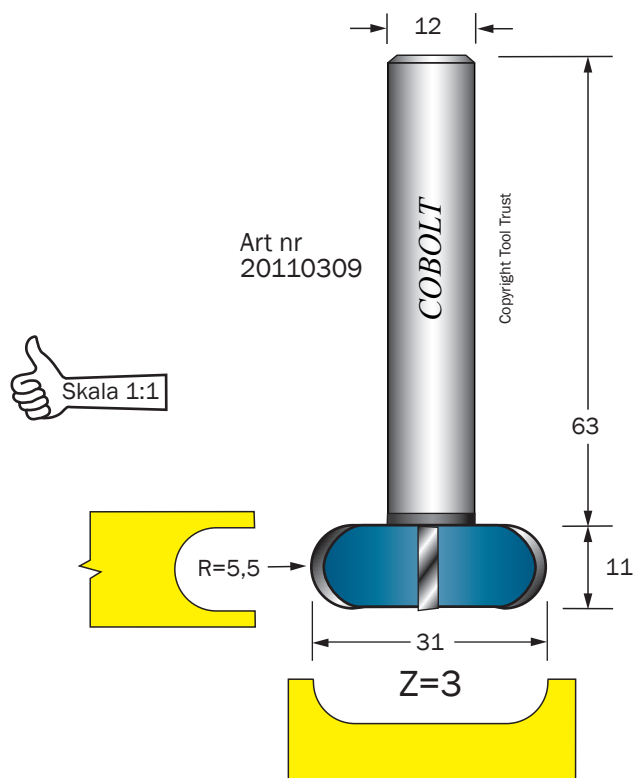
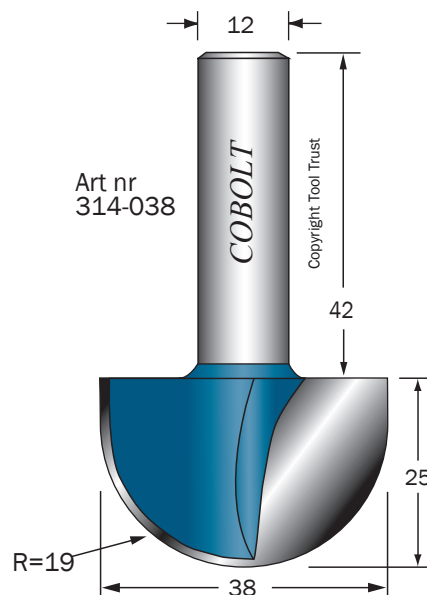
Kontraprofilfräs med 3 mm nedre kant, lämplig för ytterfönster i tjockare material.



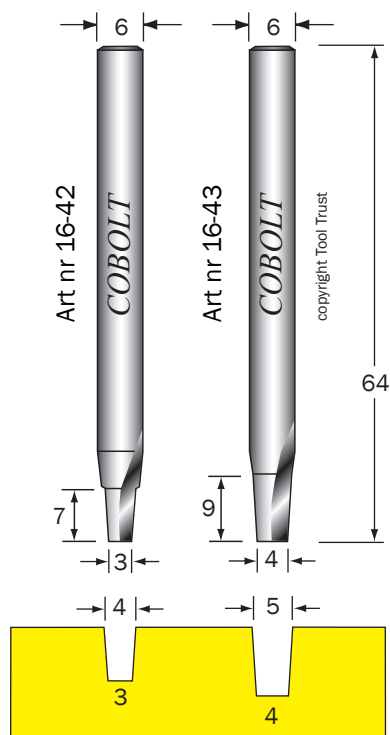
COBOLT KANTPROFILFRÄS



COBOLT HÅLKÄLSFRÄS 38 MM



GRAVYRFRÄSAR I MASSIV HÅRDMETALL

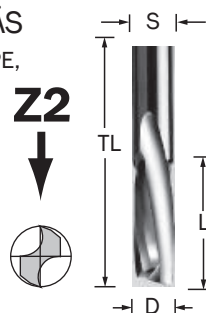


NEGATIV TVÅSKÄRIG SPIRALFRÄS

- * För akryl, nylon, ABS PE, acetal, PET, HDPE, UHMW, polycarbonate och komposit
- * Flack skärvinkel med negativ spiral
- * Massiv hårdmetall

Artikel nr	D mm	L mm	TL mm	S mm
57-627	6	25	64	6

SPIRALVINKEL = 10°

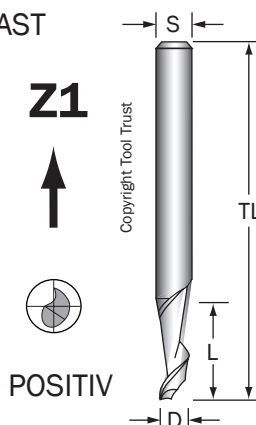


SPIRALFRÄSAR FÖR TRÄ & PLAST

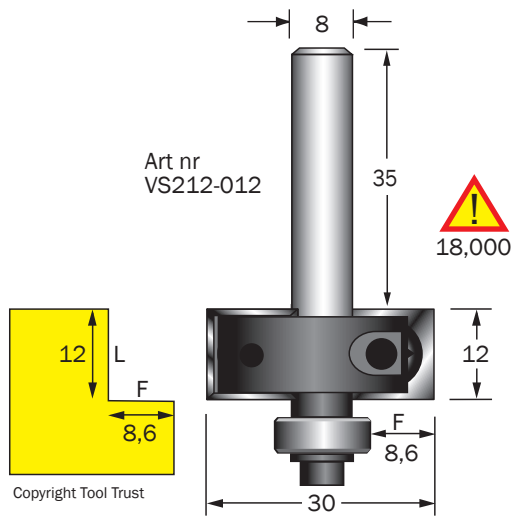
- * För trä, plast och aluminium
- * Positiv / uppåtskärande spiral
- * Enskärig med effektiv spånavgång
- * Massiv hårdmetall

Artikel nr	D mm	L mm	TL mm	S mm
AP0100	1	4	50	3
AP0150	1,5	6	50	3

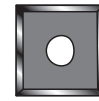
SPIRALVINKEL = 30°



FALSFRÄS MED HM-VÄNDSKÄR



RESERVDLAR



Art nr L121215
HM-vändskär
12x12x1,5mm



Art nr TX-M4x6
Torx-skruv
till vändskär



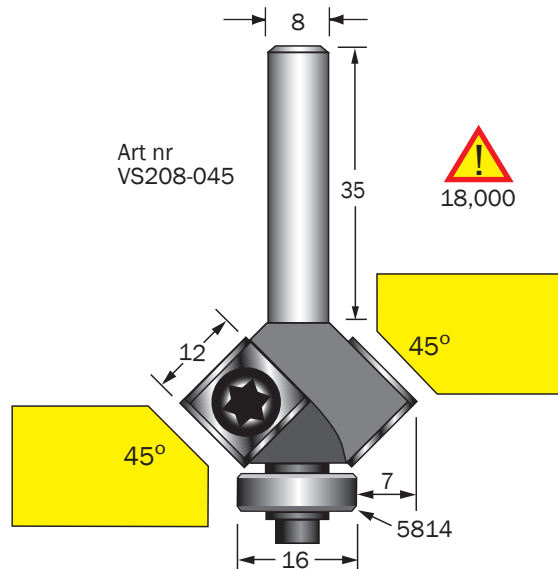
Art nr 3814 Kullager 9,5x6,35
F-mått = 10,2 mm



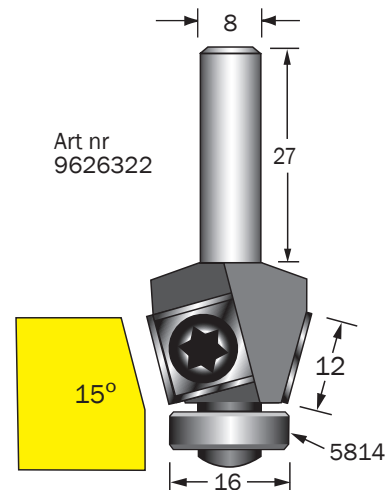
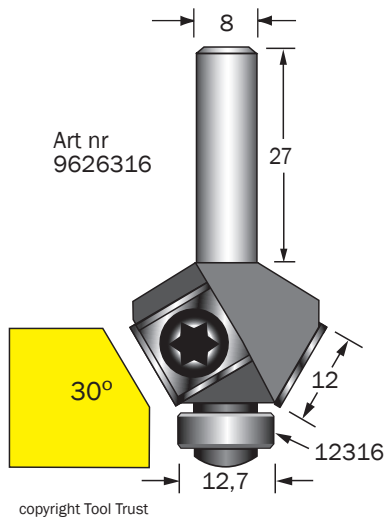
Art nr 5814 Kullager 16x6,35
F-mått = 7,0 mm



Art nr 3414 Kullager 19x6,35
F-mått = 5,5 mm

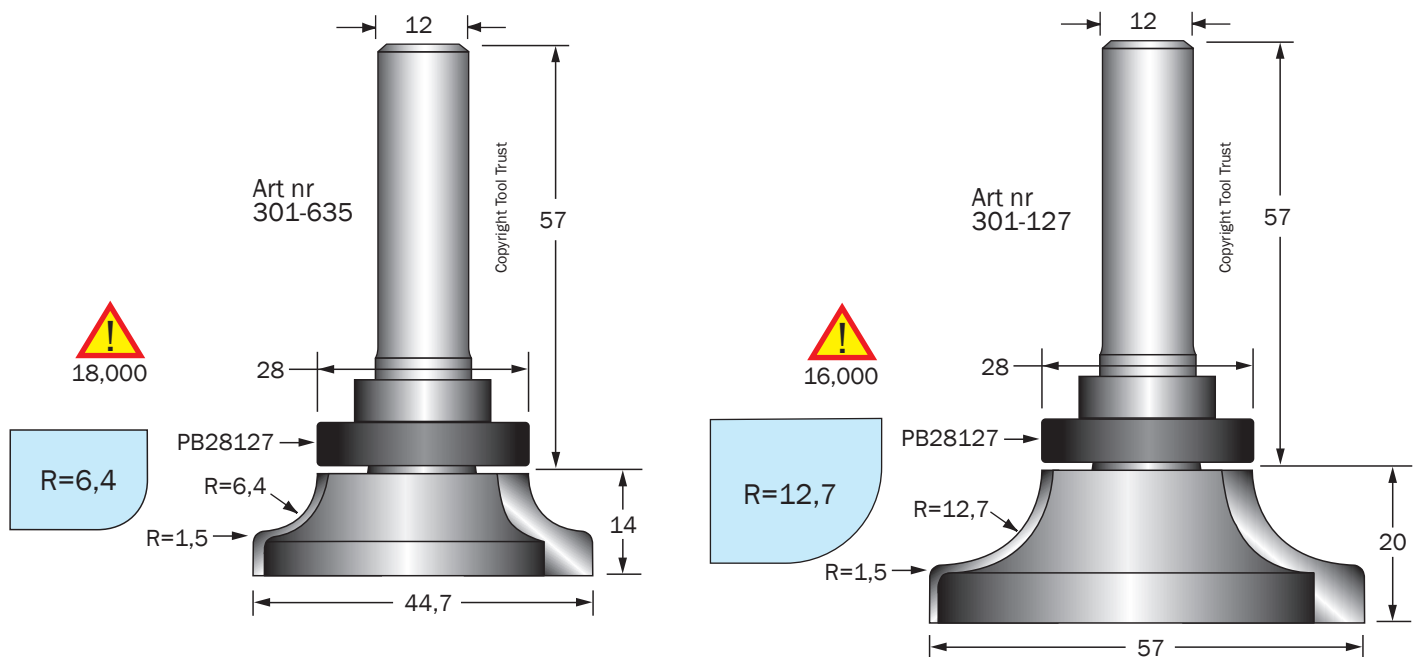


FASFRÄSAR MED HM-VÄNDSKÄR



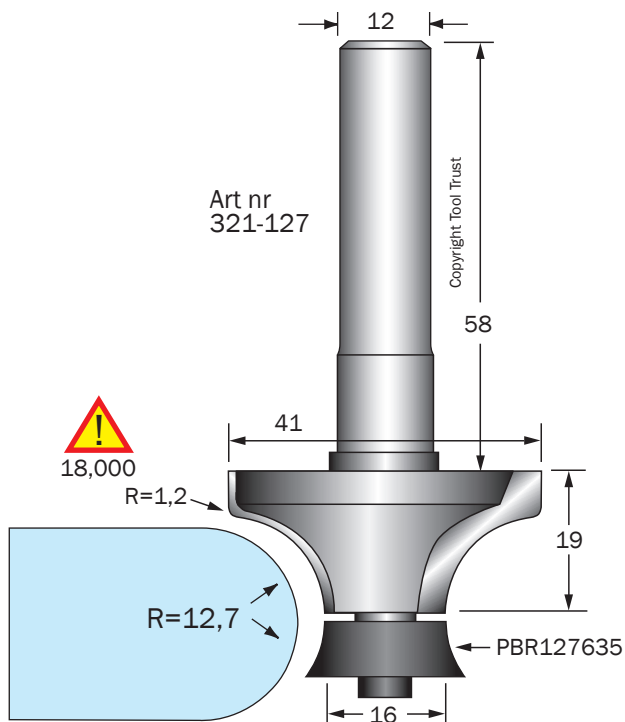
OMVÄND RADIEFRÄS MED ÖVERLIGGANDE STYRLAGER FÖR CORIAN BÄNKSIVOR

Skaftmonterat styrlager som har en hylsa av hårdgummi för att skydda ytan.



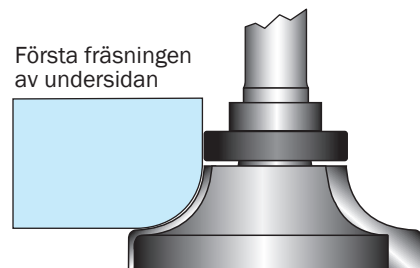
RADIEFRÄS FÖR CORIAN BÄNKSIVOR

Styrlager som har en hylsa av hårdgummi för att skydda ytan. Hylsan har samma radie som fräsen.

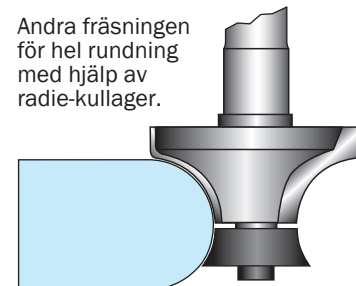


Användning av radie-kullager för att skapa en komplett avrundning.

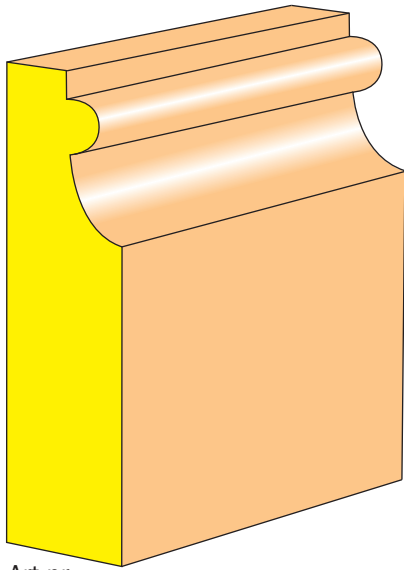
Första fräsningen av undersidan



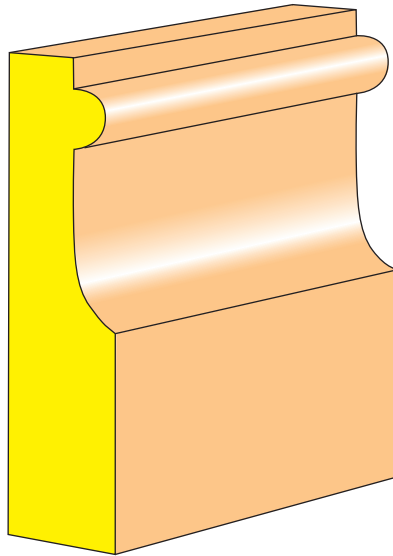
Andra fräsningen för hel rundning med hjälp av radie-kullager.



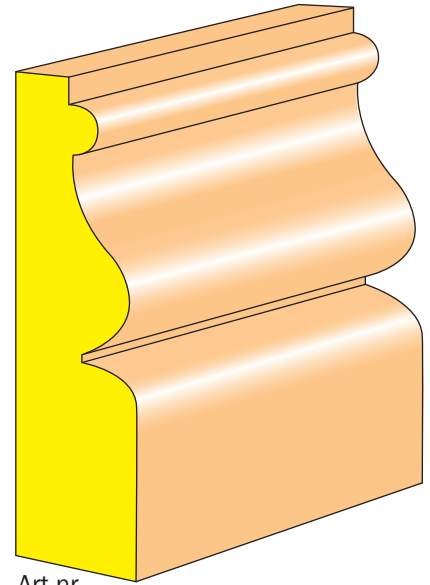
COBOLT SOCKEL- OCH LISTPROFILFRÄSAR



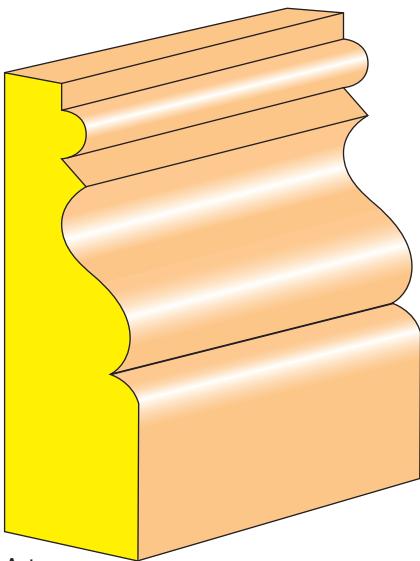
Art nr
233-917



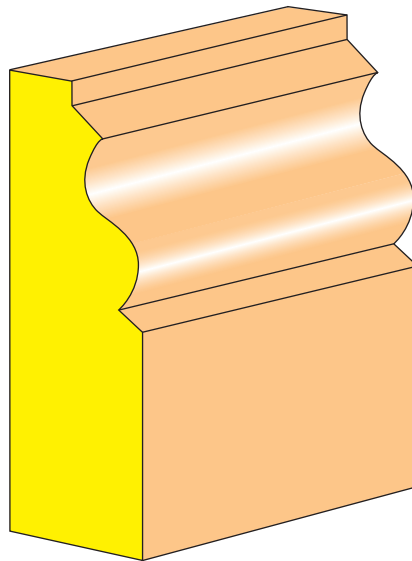
Art nr
333-961



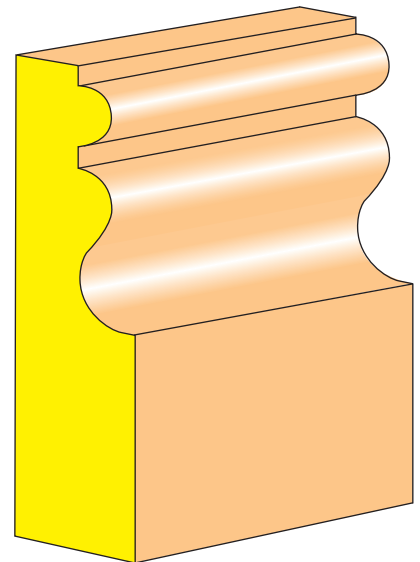
Art nr
333-913



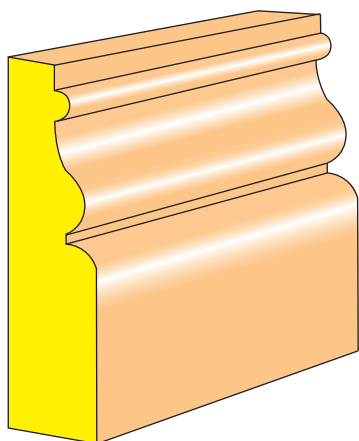
Art nr
333-915



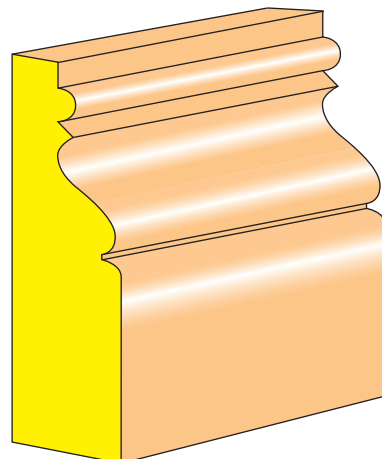
Art nr 241-947 = 8 mm skaft



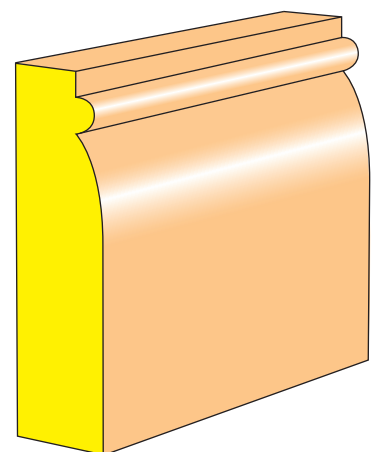
Art nr
333-916



Art nr
233-913



Art nr
233-914



Art nr
233-950