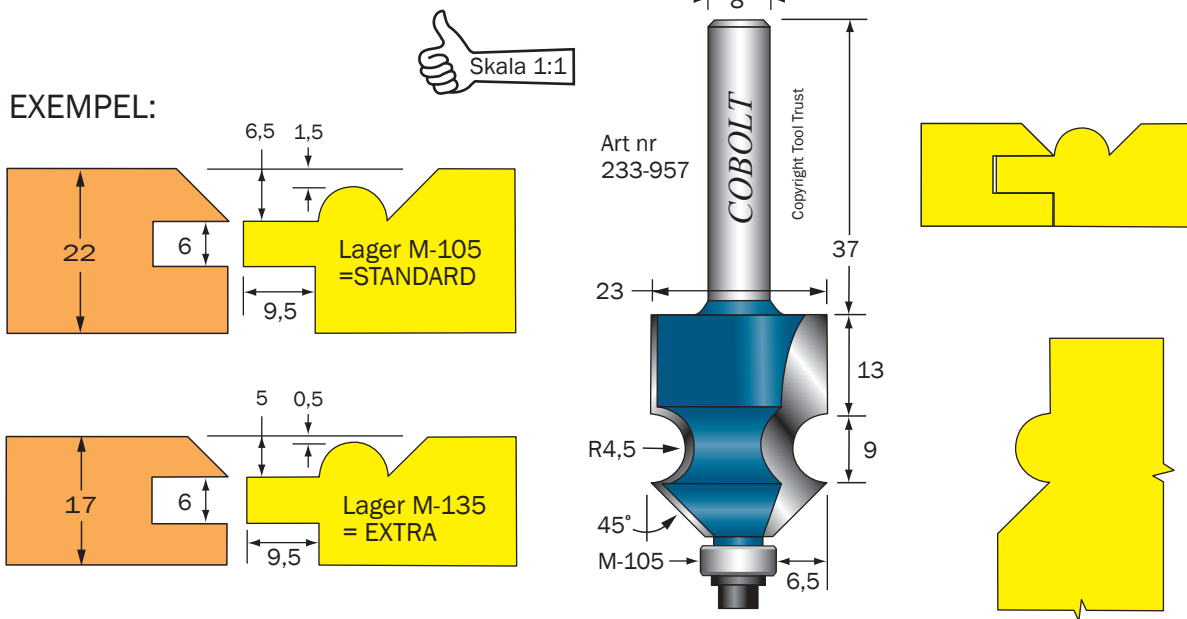
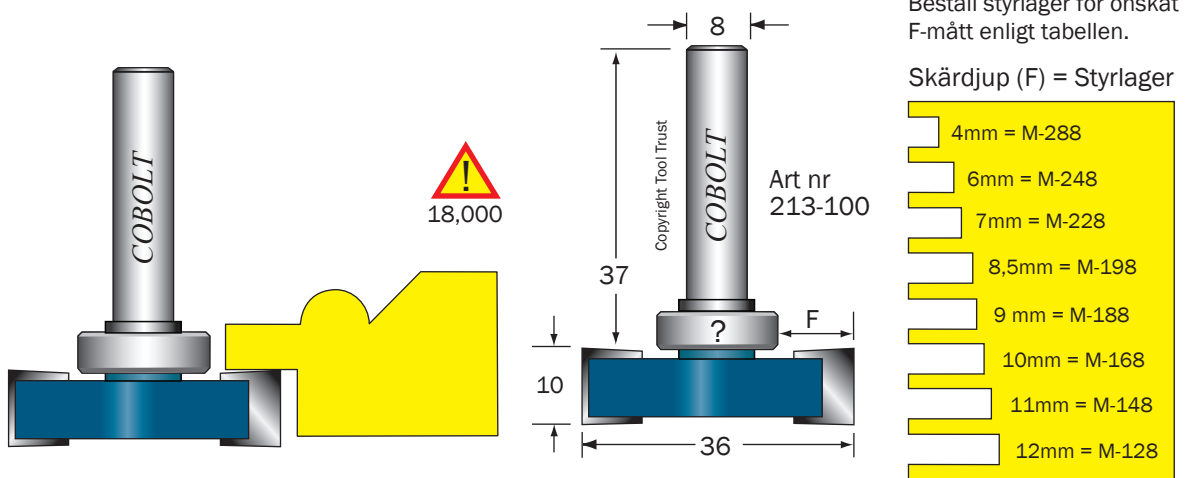


## COBOLT PÄRLSPONTFRÄS FÖR YTTERPANEL ELLER DEKORATION

För fräsning av pärlspontpanel eller dekorfräsning med pärlspontprofil. Gör din egen pärlspontpanel i valfritt material och valfri bredd och tjocklek.



## COBOLT SKIVNOTFRÄS FÖR FRÄSNING AV UNDRE FALS



## COBOLT FALSFRÄS FÖR FRÄSNING AV NOTSPÅR

